

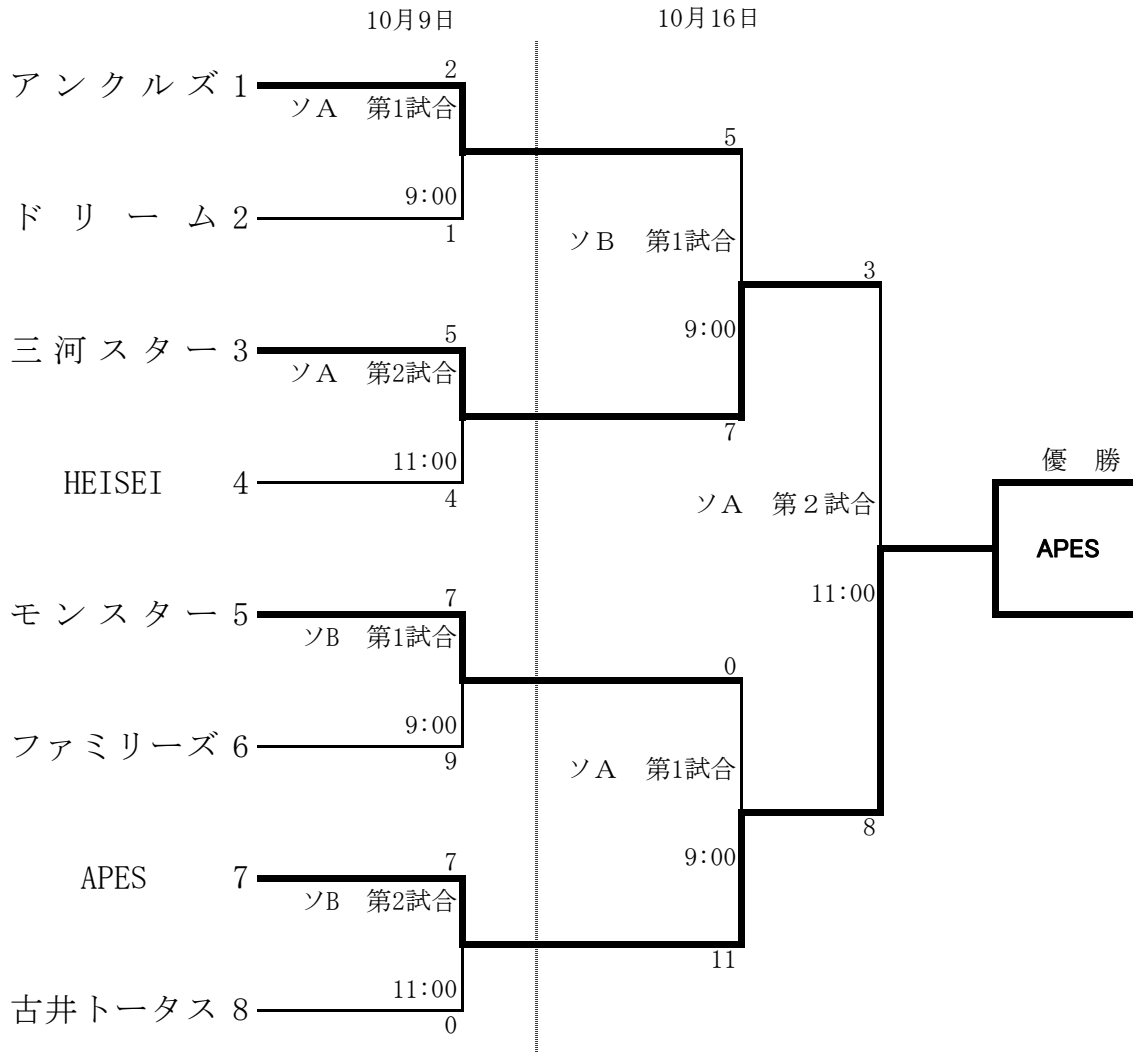
第43回安城選手権ソフトボール競技組み合わせ

☆開催日 令和4年10月9日・16日・予備日24日（日）

☆会場 安城市総合運動公園ソフトボール場A・B

競技役員

田川勝彦、永田 勤、林 賢一、石川 渉、日紫喜靖彦、葛西夏夫
山下昌芳、豊阿弥隆昭、岩本三男、植田泰之



競技方法

2022年オフシャルルールに準ずる

1時間30分を超えて新しいイニングに入らない

試合開始予定 初日 9:00 11:00

2日目 9:00 11:00

★ 各チームは必ず試合開始予定時刻30分前までに集合し、試合ができるように準備しておくこと、(30分前までに準備できないチームは棄権とみなす場合があります)
大会担当 葛西 夏夫 植田 泰之

大会審判

豊阿弥隆昭・勝田俊彦・中川孝義・柘植宏信・清水則高・田村達夫・清水哲一・鈴木義弘・加島信之
仲村まさと・長澤三人・巖谷文一・江寄博元・柴田正之・永井繁光・板倉一良・藤田敬博