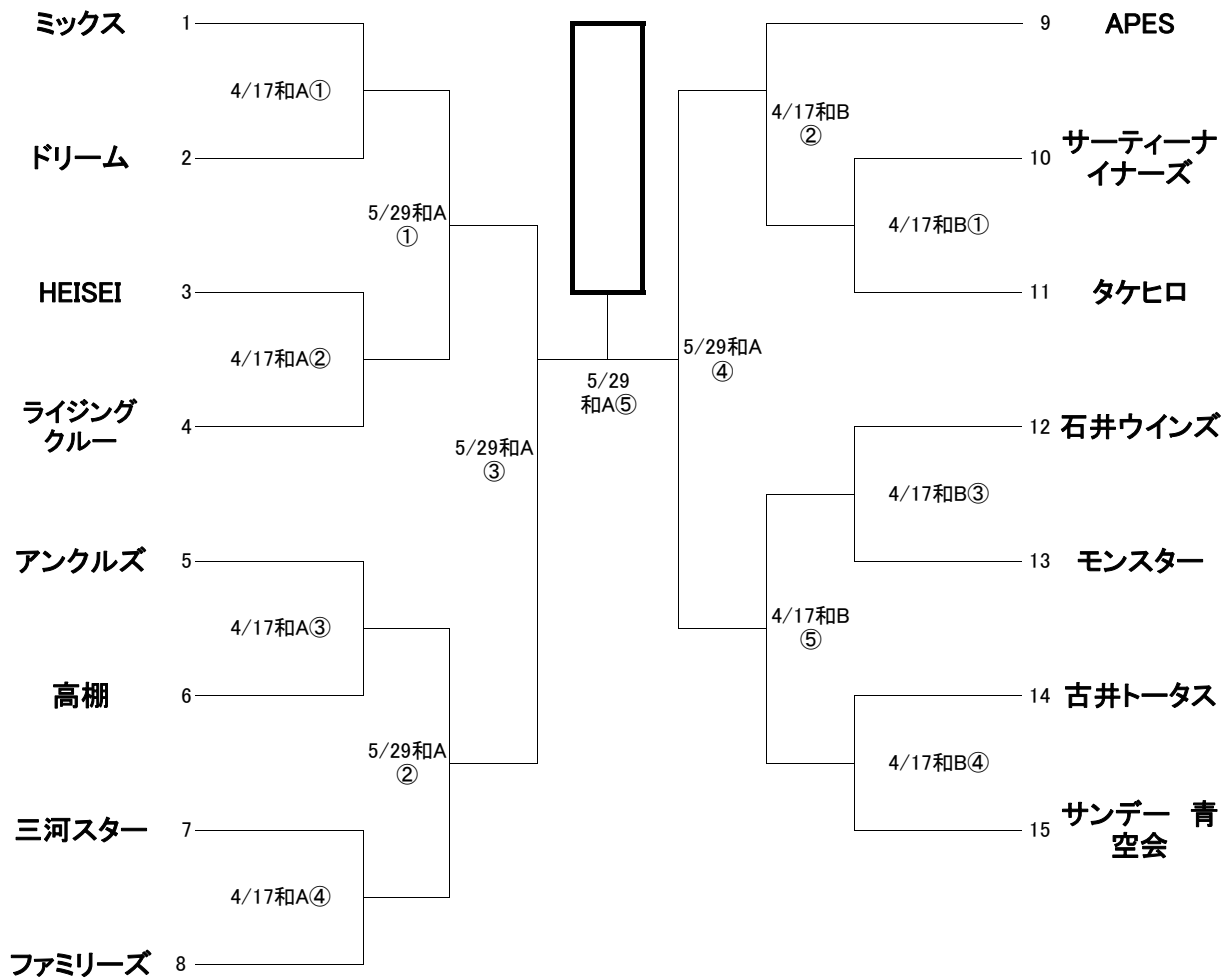


第37回県理事長杯ソフトボール大会安城予選

2022.04.02抽選

一般男子 1. 2. 3部

4/17(日) 5/29(日)



◎ 優勝、準優勝チームは、西三河大会予選へ 7/10(日),7/17(日)予備日8/21.28(日)豊田市

* 指導者資格所得者の居ないチームは西三河大会へ出場出来ません

球場 和泉公園A,B

試合開始予定時刻
試合時間 70分

① 8:40~ ② 10:00~ ③ 11:20~
④ 12:40~ ⑤ 14:00~ ⑥ 15:20~

大会担当者

加島 信之
市川 森康
長澤 三人
鈴木 義弘
月井 敬浩
本多 里志

* 雨天時、球場の使用可否の判断に迷うときは、大会担当の加島までTELLして下さい。
(雨天中止の場合は、安城市ソフトボール協会のホームページに掲載します)