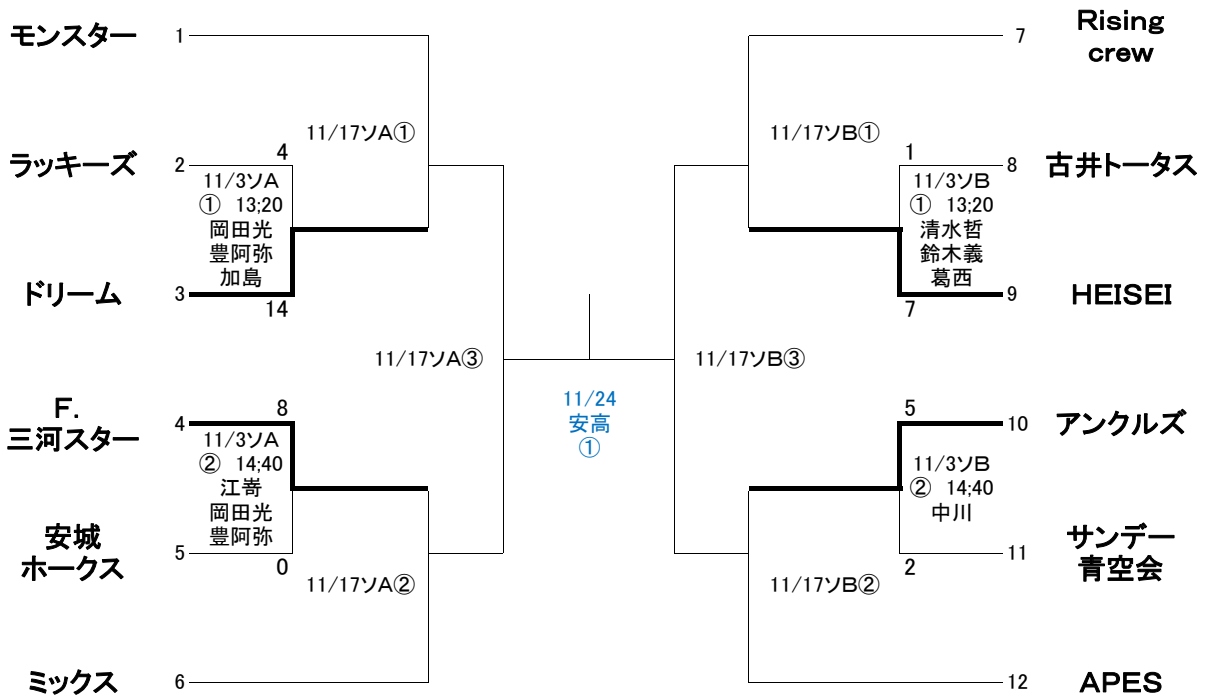


# 第52回 秋季ソフトボール大会(一般男子)

2019.10.19抽選

一般男子 1. 2. 3. 4部

11/3(日) 11/17(日) 11/24(日)



球場 安城市総合運動公園ソフトボール場A・B球場 **安城高校**

試合開始予定時刻 ① 8:40~ ② 10:00~ ③ 11:20~ ④ 12:40~ ⑤ 14:00~  
11/3(日)は ① 13:20~ ② 14:40~

試合時間 70分

※ 試合開始予定時刻30分前までか、前の試合の5回終了時前までに当該球場に集合をすること  
※ 打順表の記入と提出は、あらかじめ配布された打順表(4枚1組)に必要事項を記入し提出する。

大会担当者 加島 信之  
市川 森康  
長澤 三人  
鈴木 義弘  
井上 博視  
本多 里志