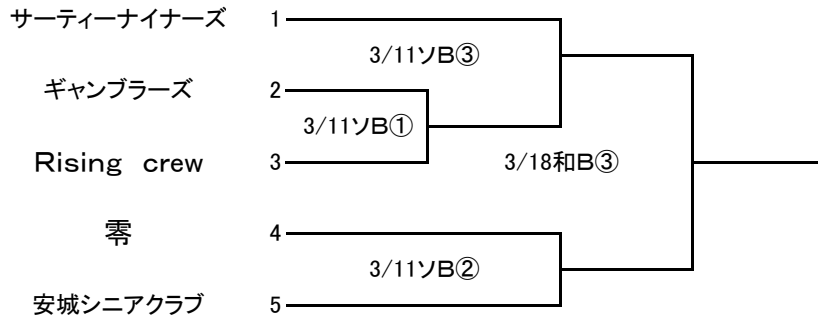


第40回安城市会長杯争奪ソフトボール大会

18.02.24抽選

一般男子 4部



球場 和泉公園A・B球場 安城市総合運動公園ソフトボール場A・B球場

試合開始予定時間 ① 8:40~ ② 10:00~ ③ 11:20~
④ 12:40~ ⑤ 14:00~ ⑥ 15:20~

試合時間 70分

大会担当者 加島 信之
市川 森康
長澤 三人
鈴木 義弘
井上 博視
本多 里志