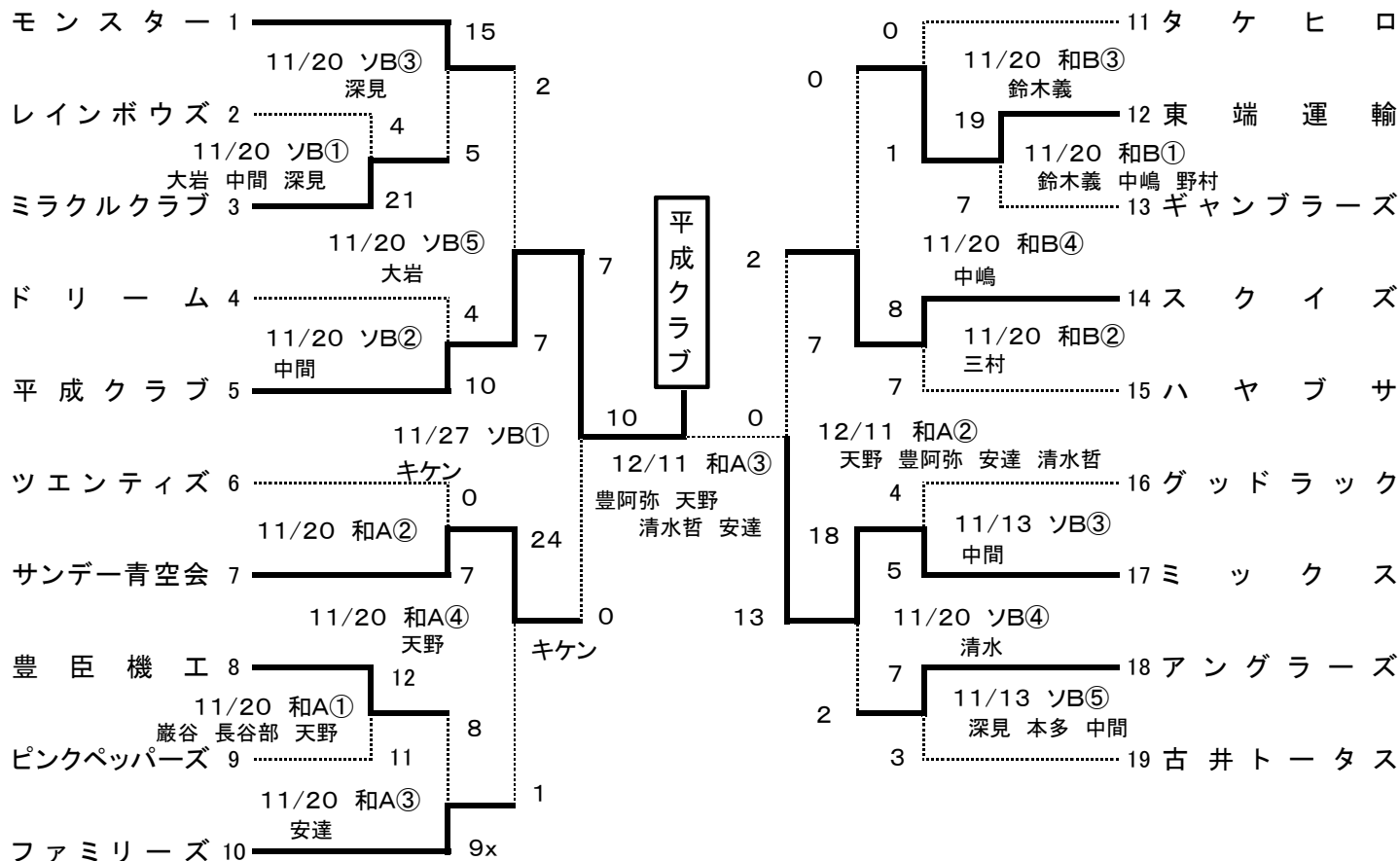


# 第48回 秋季ソフトボール大会 (一般男子)

16. 10.22抽選

一般男子 1.2.3.4部 11/13(日) 20(日) 27(日)



球場 和泉公園 A・B球場 安城市総合運動公園ソフトボール場 A・B球場

試合開始予定時刻

①8:40~ ②10:00~ ③11:20~ ④12:40~ ⑤14:00~ 試合時間 70分

※試合開始予定時刻30分前までか、前の試合の5回終了時前までに当該球場に集合すること  
 ※打順表の記入と提出は、あらかじめ配布された打順表(4枚1組)に必要事項を記入し提出する。

大会担当者 本多 里志  
 大岩 誠  
 天野 広司  
 中間 伯州  
 市川 森康

以上