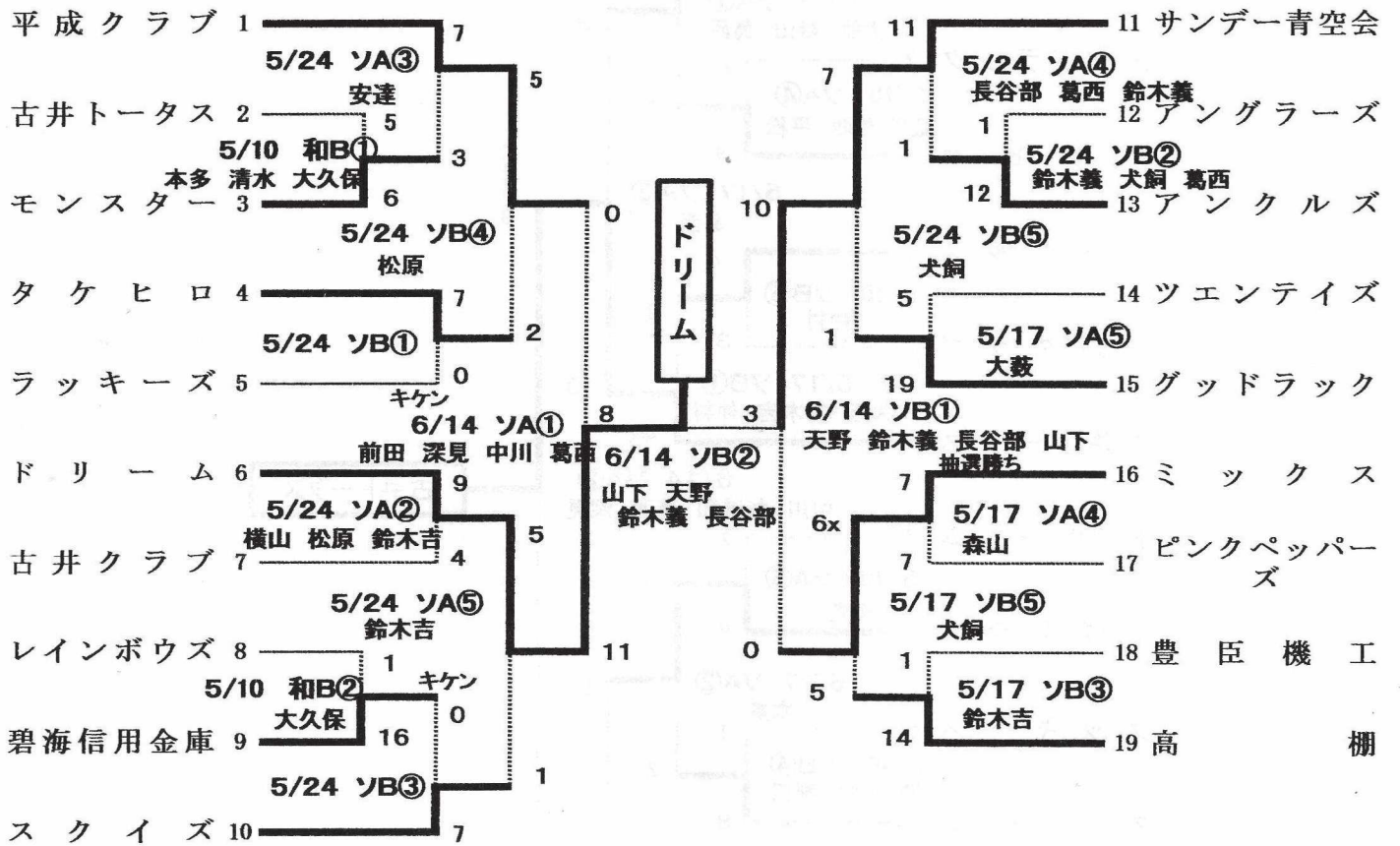


第21回国民体育大会開催記念ソフトボール大会

15.05.25 抽選
一般男子



○この大会の優勝チームは、第21回西三河一般男子ソフトボール選手権大会へ
※公認指導者資格所得者のいないチームは西三河大会へ出場できません

7月 12日、7月19日 (予備日7月26日) 刈谷

球 場 和泉公園 A・B球場 安城市総合運動公園ソフトボール場 A・E

試合開始予定時刻

18:40~ 210:00~ 311:20~ 412:40~ 514:00~ 615:20~ 試合時間 70分

大会担当者 本多 里志
勝田 敏彦
大岩 誠
天野 広司

以上