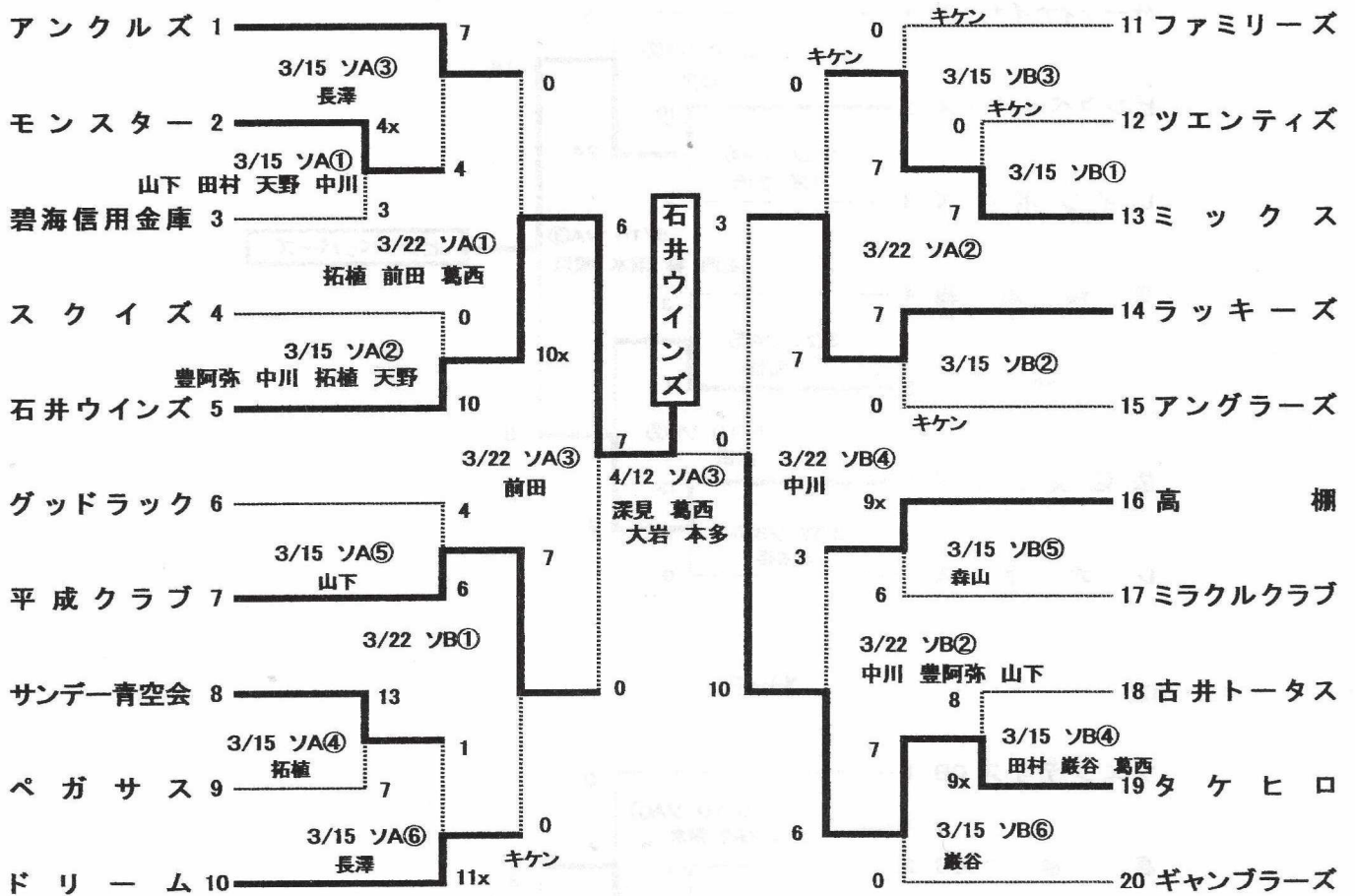


第37回 安城市会長杯争奪ソフトボール大会

15.02.21 抽選

一般男子 1・2・3 部

3/8(日) 3/15(日) 3/22(日) 予備日 4/5(日)



※3/8(日)が中止となった為、一部 試合会場と時間を変更しています
 ※3/22(日)はソフトA-Bの両球場 第1試合8:00開始に変更します
 理由:両球場6試合消化したいが17:00以降グラウンドの予約が取れなかった為

◎優勝チームは、第46回西三河大会兼第54回都市対抗大会西三河大会予選へ

※指導者資格所得者のいないチームは西三河大会へ出場できません

5月10日(日) 17日(日) 予備日 24日(日) 幸田町

球 場 和泉公園 A・B球場 安城市総合運動公園ソフトボール場 A・B球場

試合開始予定時刻 ① 8:40 ~ ②10:00 ~ ③11:20 ~
 ④12:40 ~ ⑤14:00 ~ ⑥15:20 ~
 試合時間 70分

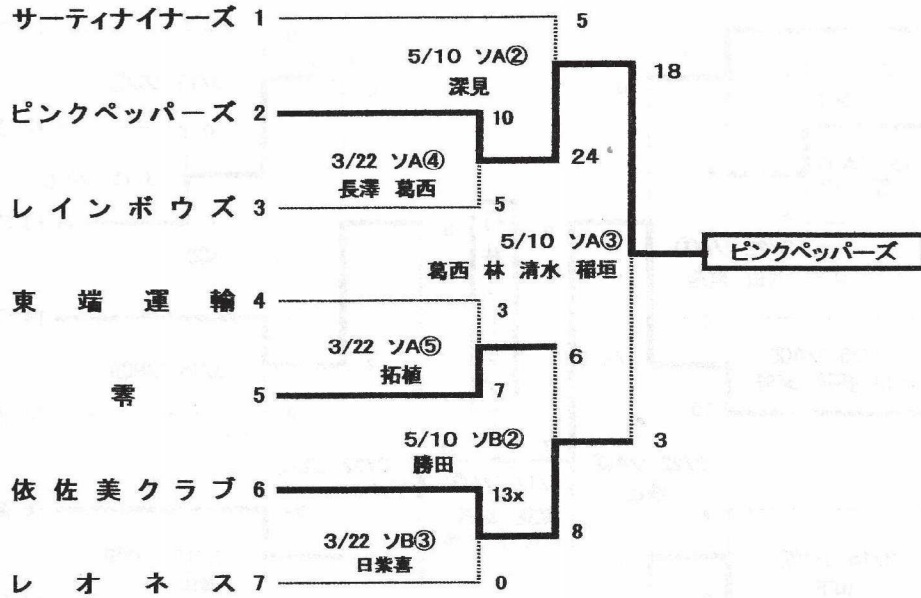
大会担当者 本多 里志
 勝田 敏彦
 大岩 誠
 天野 広司

以上

第37回 安城市会長杯争奪ソフトボール大会

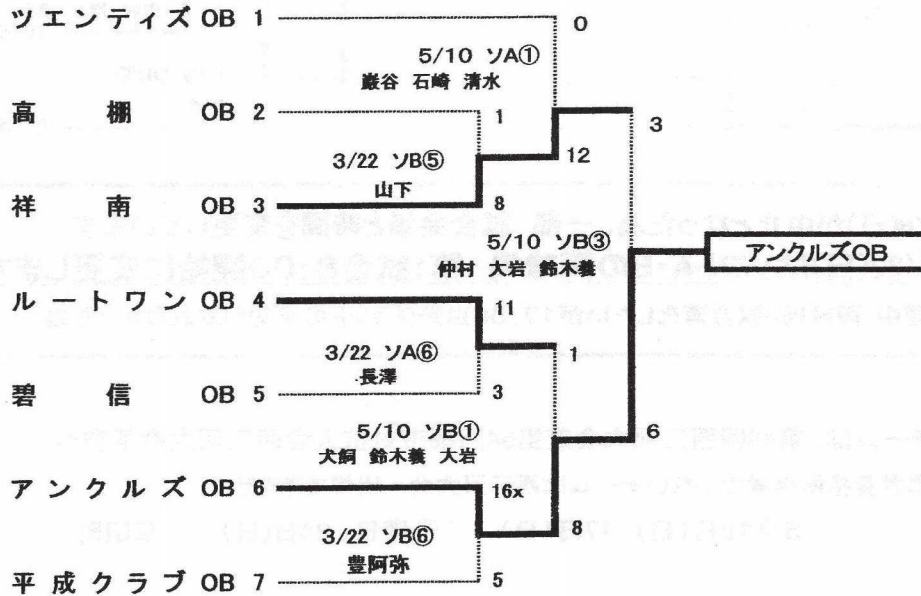
15.02.21 抽選

一般男子 4部



15.02.21 抽選

壮年



試合開始予定時刻

① 8:40 ~ ② 10:00 ~ ③ 11:20 ~

④ 12:40 ~ ⑤ 14:00 ~ ⑥ 15:20 ~

試合時間 70分

大会担当者

本多 里志

勝田 敏彦

大岩 誠

天野 広司

以上