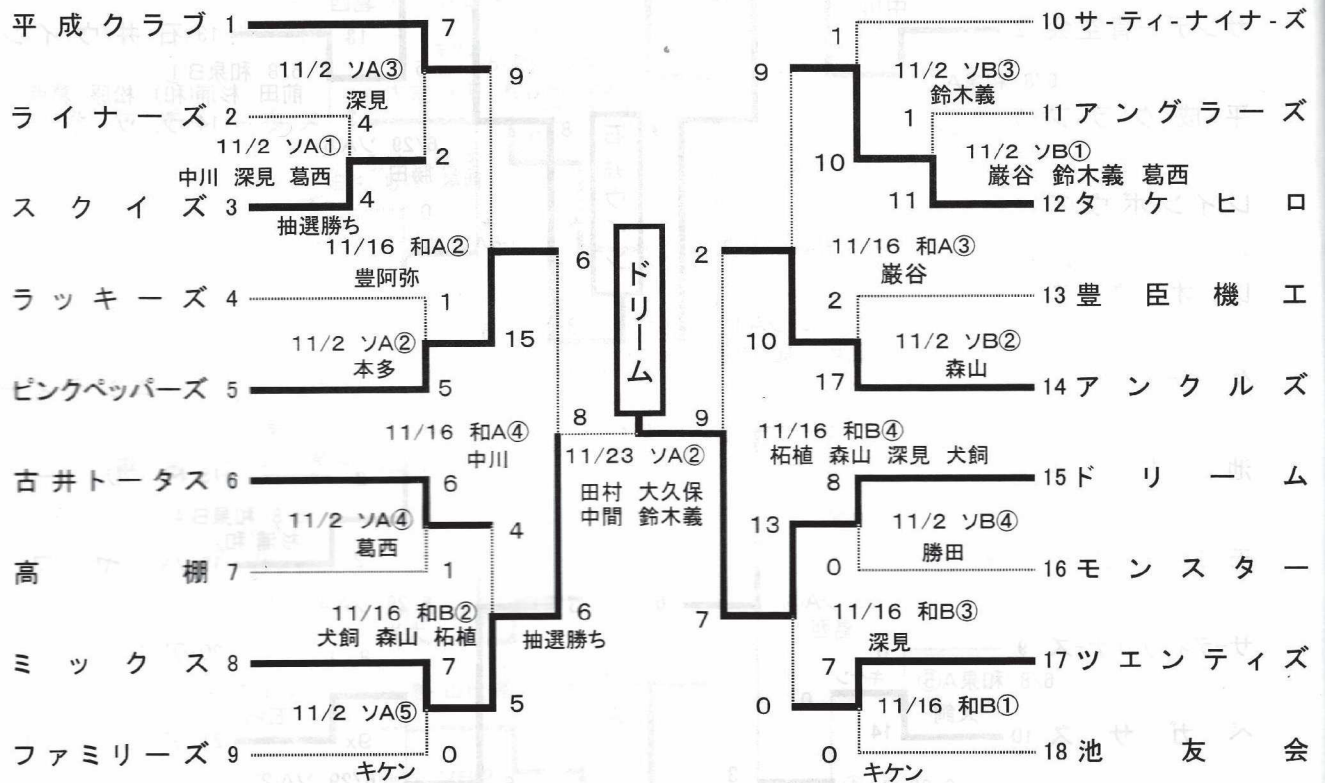


NPO法人安城市体育協会創立記念大会兼 第46回 秋季ソフトボール大会（一般男子）

14. 10.18抽選

一般男子 1.2.3.4部 11/2(日) 9(日) 16(日) 23(日)



球 場 和泉公園 A・B 球場 安城市総合運動公園ソフトボール場 A・B 球場
試合開始予定時刻

① 8:40~ ② 10:00~ ③ 11:20~ ④ 12:40~ ⑤ 14:00~

試合時間 70分

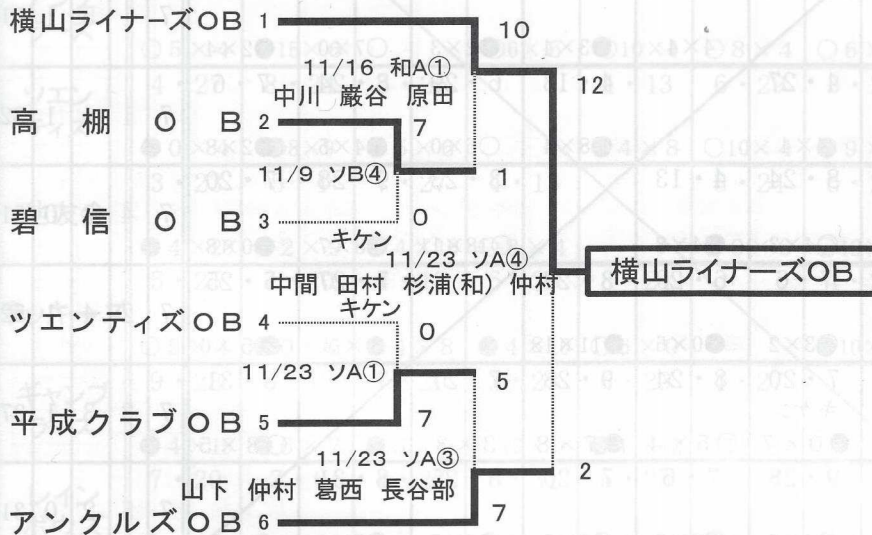
※試合開始予定時刻30分前までか、前の試合の5回終了時前までに当該球場に集合すること
※打順表の記入と提出は、予め配布された打順表(4枚1組)に必要な事項を記入し提出する。

大会担当者 本多 里志
勝田 敏彦
天野 広司
大岩 誠

NPO法人安城市体育協会創立記念大会兼 第46回 秋季ソフトボール大会(壮年)

14. 10.18抽選

壮年の部 11/2(日) 9(日) 16(日) 23(日)



球 場 和泉公園 A・B球場 安城市総合運動公園ソフトボール場 A・B球場
試合開始予定時刻

①8:40~ ②10:00~ ③11:20~ ④12:40~ ⑤14:00~

試合時間 70分

※試合開始予定時刻30分前までか、前の試合の5回終了時前までに当該球場に集合すること
※打順表の記入と提出は、あらかじめ配布された打順表(4枚1組)に必要な事項を記入し提出する。

大会担当者

本多 里志
勝田 敏彦
天野 広司
大岩 誠