

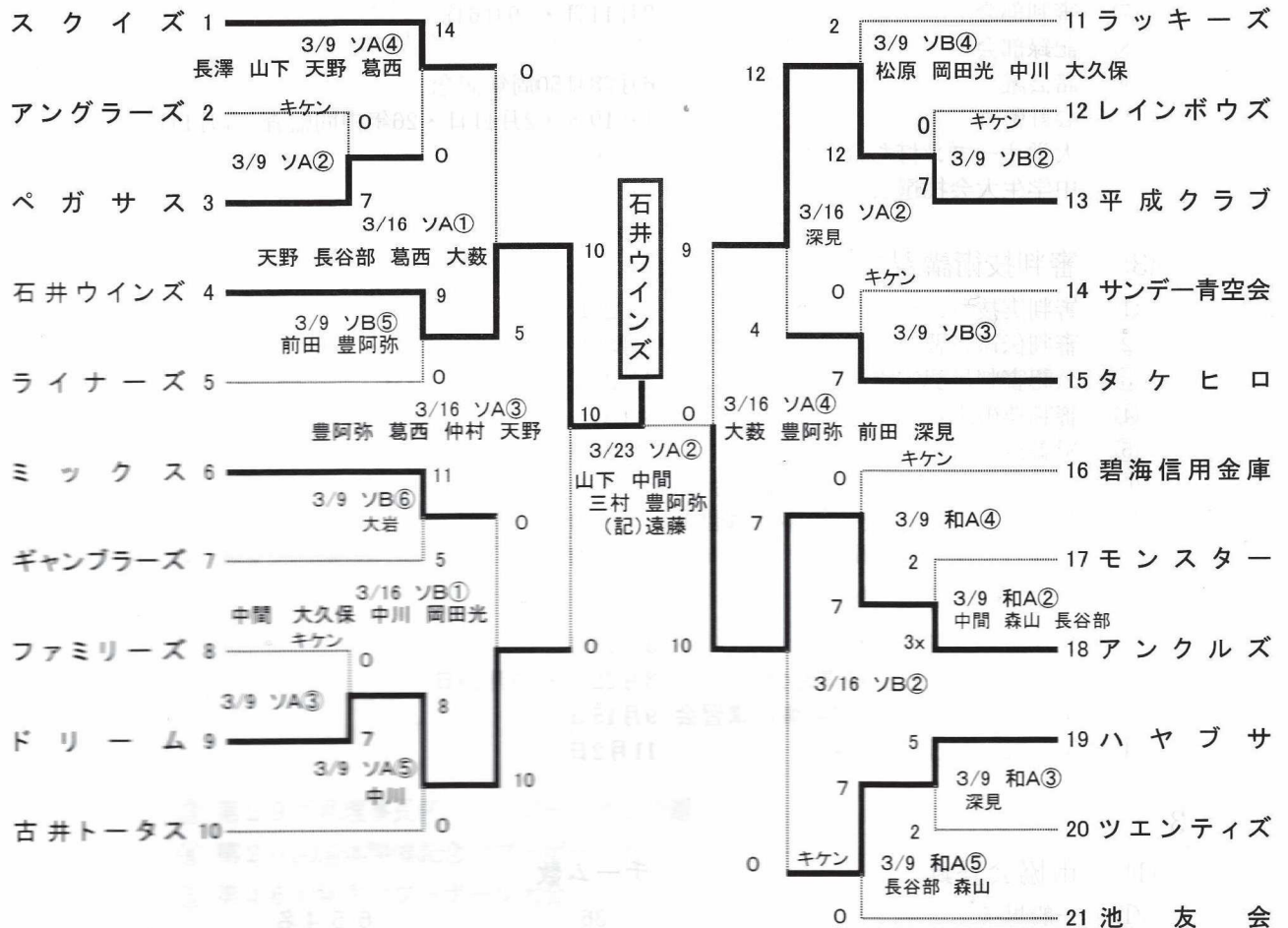
4 平成26年度 協会主催大会成績

第36回 安城市市長杯争奪ソフトボール大会

14.03.01抽選

一般男子 1・2・3部

3/9(日) 3/16(日) 3/23(日) 予備日 3/30(日)



◎優勝チームは、第44回西三河大会兼第51回都市対抗大会西三河大会予選へ

※指導者資格所得者のいないチームは西三河大会へ出場できません

5月11日(日) 18日(日) 予備日 25日(日) 幸田町

球場 和泉公園 A・B球場 安城市総合運動公園ソフトボール場 A・B球場

試合開始予定時刻 ① 8:40 ~ ②10:00 ~ ③11:20 ~

④12:40 ~ ⑤14:00 ~ ⑥15:20 ~

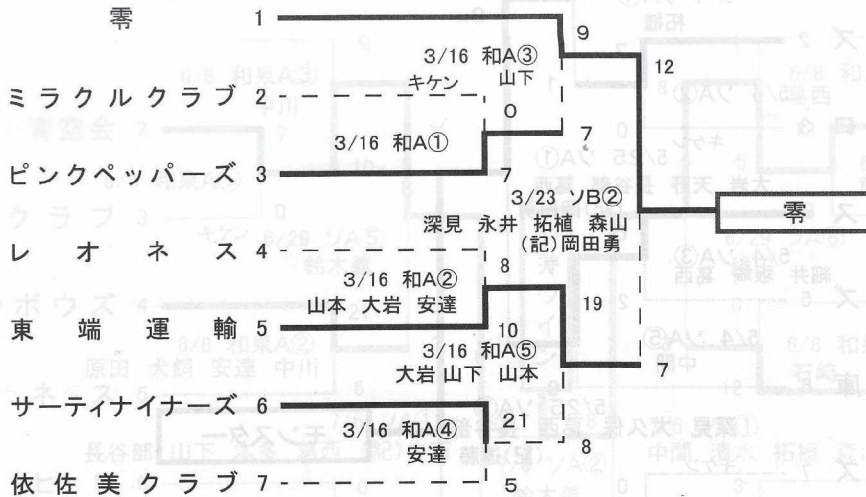
試合時間 70分

大会担当者 本多 里志
 勝田 敏彦
 大岩 誠
 天野 広司

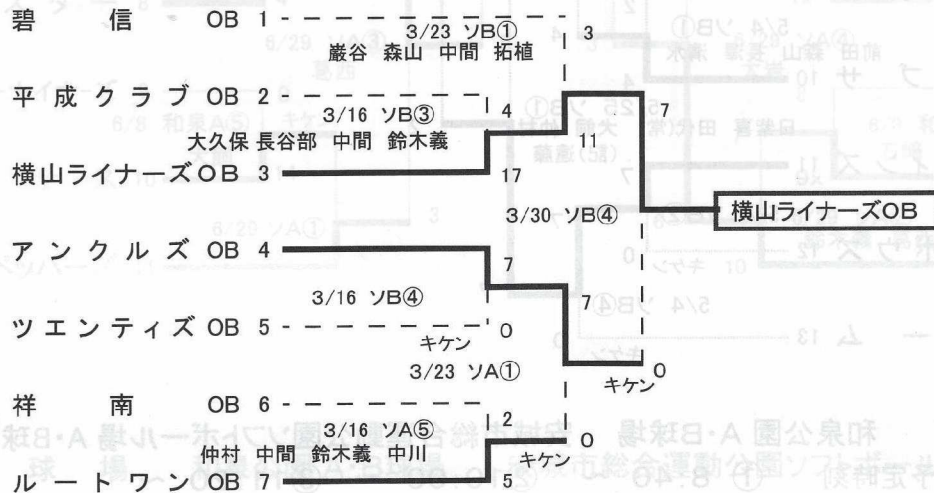
第36回 安城市会長杯争奪ソフトボール大会

14.03.01 抽選

一般男子 4部



壮年



試合開始予定時刻

① 8:40 ~ ② 10:00 ~ ③ 11:20 ~

④ 12:40 ~ ⑤ 14:00 ~ ⑥ 15:20 ~

試合時間 70分

大会担当者

090-8178-080

090-3211-3681

090-8325-0426

090-8187-0262

天理 同